

NUEVOS PRODUCTOS

Televés

Simulador de FI

Ref.4008

■ En la Orden de 14 de Mayo de 2003 que desarrolla el Reglamento regulador de las ICT y la actividad de Instalación de Equipos y Sistemas de Telecomunicación, a través de su artículo 7 sobre Medios Técnicos de las Empresas Instaladoras, obliga a la disponibilidad de, entre otros elementos, un "Simulador de Frecuencia Intermedia".

■ La función de este dispositivo es la evaluación de Planicidad y Pérdidas de una instalación ICT sin señal de FI, mediante la generación de tres señales repartidas en la banda de FI (960, 1550 y 2140 MHz)

■ Dispone de hasta ocho tipos de configuración de la señal según la combinación de parámetros como nivel de salida, modulación de la señal, generación de barridos y alimentación.

■ Un led indica el modo de alimentación.

■ Se suministra con alimentador.



Tabla de Configuración

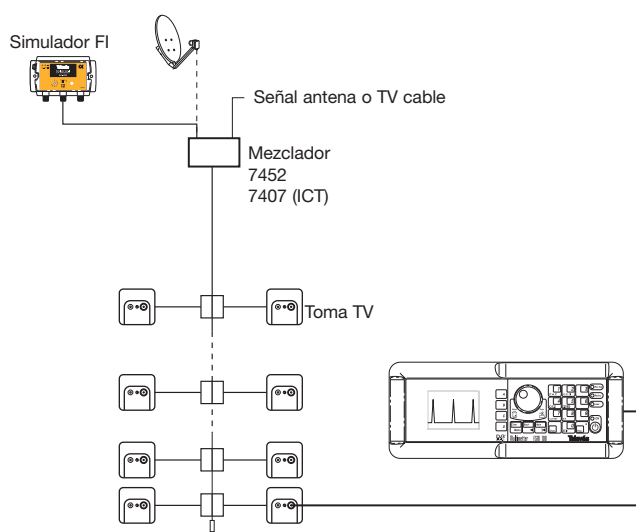
Modos de funcionamiento

Pos.	Frecuencias (MHz)	Modulación	Nivel (dBμV)		Aliment. por
0	960-1550-2140	No	105		1 ó 2
1	960-1550-2140	Si	105		1 ó 2
2	960-1550-2140	No	80		1 ó 2
3	960-1550-2140	Si	80		1 ó 2
4	Barrido 950 2150 ⁽¹⁾	No	105		1 ó 2
5	Barrido 950 2150	No	80		1 ó 2
6	960-1550-2140	No	105	13V	1
	990-1540-2110	No	105	17V	1
	960-1550-2140	Si	105	13V+22KHz	1
	990-1540-2110	Si	105	17V+22KHz	1
	960-1550-2140	No	80	13V	1
7	960-1550-2140	No	80	13V	1
	990-1540-2110	No	80	17V	1
	960-1550-2140	Si	80	13V+22KHz	1
	990-1540-2110	Si	80	17V+22KHz	1

Características Técnicas

Alimentación (externa o por cable)	Vdc	12...18
Consumo	W dc	<2
Frecuencias	MHz	960 - 1550 - 2140
Precisión	KHz	200
Espúreos	dBc	>20
Nivel salida	dBμV	105 HIGH
		85 LOW

Ejemplo de Aplicación



Precio Tarifa

Ref.	Península	Canarias
4008	168 €	173,04 €

